



崧盛电源产品规格书

SS-150CNS-300BHT 恒流驱动

机型: SS-150CNS-300BHT

功率: 150W

版本: V00

发行日期: 2026-05-21



SS-150CNS-300BHT LED驱动电源

产品特征

- 效率高达95%
- 隔离调光：0-10V，PWM，电阻
- 隔离辅助供电：12V/0.2A
- 时控可编程
- 调光可关断
- 全方位保护：短路/过温/过压/欠压保护
- 兼容智能应急控制
- 宽输出电压范围，拨码功率范围可编程
- IP65
- 防雷：共模6kV/差模6kV
- 长寿命
- 质保5年



IP65

产品描述

SS-150CNS-300BHT系列为150W圆形非隔离恒流LED驱动器。此系列产品具有隔离调光功能，超高的效率，紧凑的外壳，全灌封型，兼容智能应急控制，良好的散热和防水性能，高可靠性，高性价比等优点。

应用场合：工矿灯，体育照明

型号列表：

| 型号 | 输入电压范围 | 最大输出功率 | 输出电压范围 | 推荐工作电压 | 输出电流 | 默认电流 | 总谐波失真(典型值) | 功率因素(典型值) | 效率(典型值) | 最大外壳温度 |
|------------------|------------|--------|----------|----------|------------|------|------------|-----------|---------|--------|
| SS-150CNS-300BHT | 180-528Vac | 150W | 180-300V | 200-300V | 0.19-0.75A | 0.6A | 8% | 0.97 | 95% | 90°C |

注：

1. 测试条件：277Vac输入,满载，25°C;
2. 在推荐工作电压范围内能保证LED驱动的性能，在输出电压范围内需要配合整灯测试LED驱动的性能。

SS-150CNS-300BHT LED驱动电源

输入性能:

| 参数 | 最小值 | 典型值 | 最大值 | 备注 |
|------------------|--------|---------|--------|----------------------|
| 额定输入电压范围 | 277Vac | | 480Vac | |
| 输入电压范围 | 180Vac | | 528Vac | 参照降额曲线 |
| DC输入电压范围 | 280Vdc | | 500Vdc | |
| 输入频率范围 | 47Hz | 50/60Hz | 63Hz | |
| 最大输入电流 | | | 0.65A | 277Vac, 满载 |
| 最大输入功率 | | | 180W | 277Vac, 满载 |
| 输入浪涌电流峰值(277Vac) | | | 80A | 冷机启动, 满载 |
| 输入浪涌电流峰值(347Vac) | | | 100A | 冷机启动, 满载 |
| 输入浪涌电流峰值(480Vac) | | | 120A | 冷机启动, 满载 |
| 待机功耗 | | | 1.5W | 480Vac, 调光关断 |
| 功率因数 | 0.95 | 0.97 | | 277-480Vac, 满载 |
| | 0.90 | | | 277-480Vac, 70-100%载 |
| 总谐波失真 | | 8% | 10% | 277-480Vac, 满载 |
| | | | 20% | 277-480Vac, 70-100%载 |

SS-150CNS-300BHT LED驱动电源

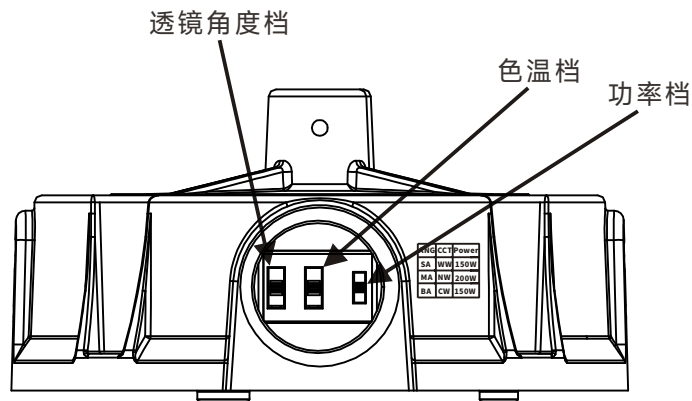
拨码开关:

拨码调功率+拨码调色温+拨码调角度

| ANG | CCT | Power |
|-----|-----|-------|
| SA | WW | 100W |
| MA | NW | 120W |
| BA | CW | 150W |

CW: 冷光 NW: 混光 WW: 暖光
SA: 小角度 MA: 中角度 BA: 大角度

结构外观:



按图中所示，色温档由上至下：WW,NW,CW（暖光，混光，冷光）

透镜角度档由上至下：SA,MA,BA（小角度，中角度，大角度）功率档由上至下：逐渐变大

注：1、示意图为默认功率档位，可编程自定义拨码功率档位。

2、调节角度、调节功率与色温需在输入断电后操作。

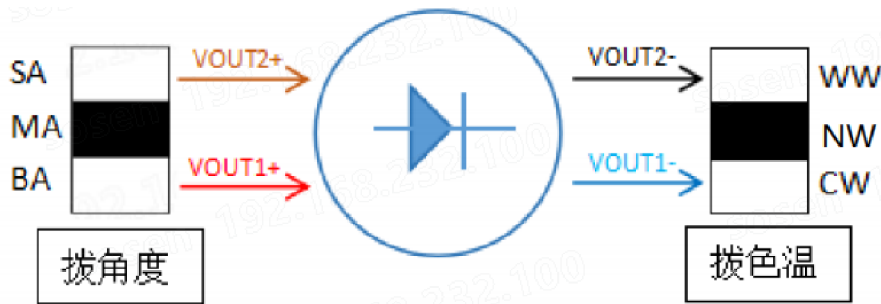
SS-150CNS-300BHT LED驱动电源

BHT系列三拨码使用说明:

接线方法:

红色VOUT1+, 棕色VOUT2+, 蓝色VOUT1-, 黑色VOUT2-

拨码原理图示意:



| 输出正极 | 输出负极 | 输出状态 | 角度状态 | 色温状态 |
|---------------|---------------|------|------|------|
| VOUT1+ | VOUT1- | 通 | BA | CW |
| VOUT1+ | VOUT2- | 通 | BA | WW |
| VOUT1+ | VOUT1-&VOUT2- | 通 | BA | NW |
| VOUT2+ | VOUT1- | 通 | SA | CW |
| VOUT2+ | VOUT2- | 通 | SA | WW |
| VOUT2+ | VOUT1-&VOUT2- | 通 | SA | NW |
| VOUT1+&VOUT2+ | VOUT1- | 通 | MA | CW |
| VOUT1+&VOUT2+ | VOUT2- | 通 | MA | WW |
| VOUT1+&VOUT2+ | VOUT1-&VOUT2- | 通 | MA | NW |

SS-150CNS-300BHT LED驱动电源

输出性能

| 参数 | 最小值 | 典型值 | 最大值 | 备注 |
|----------------|-----------|-------|-----------|--|
| 输出电压范围 | 180V | | 300V | 180-200V降额使用 |
| 额定输出电压 | 200V | | 300V | 在额定输出电压内，最大输出功率满足 $P_o=V_o \cdot I_o=150W$ |
| 额定输出电流 | 0.5A | | 0.75A | 0.75A输出200V,0.5A输出300V |
| 拨码调功率 | 0.5A | 0.6A | 0.75A | 电流精度±5% |
| | 0.4A | 0.48A | 0.6A | |
| | 0.33A | 0.4A | 0.5A | |
| 最大空载输出电压 | | | 350V | |
| 效率@277Vac | 93.0% | 95.0% | | 输出300V/0.5A |
| 效率@347Vac | 93.0% | 95.0% | | 输出300V/0.5A |
| 效率@480Vac | 93.0% | 95.0% | | 输出300V/0.5A |
| 电流精度 | -5% | | +5% | 0.5A~0.75A |
| 输出电流纹波 (PK-AV) | | 5% | 10% | 满载 |
| 启动电流过冲 | | | 10% | 满载 |
| 开机启动时间 | | | 0.5S | 277-480Vac |
| 线性调整率 | -3% | | +3% | 满载 |
| 负载调整率 | -5% | | +5% | |
| 温度系数 | -0.06%/°C | | +0.06%/°C | 壳温：0°C ~ 90°C |
| 过温保护 | 90°C | 93°C | 96°C | 过温降电流模式，异常条件移除后可自动恢复 |
| 短路保护 | | | | 长时间短路不损坏 |

SS-150CNS-300BHT LED驱动电源

其他性能

| 参数 | | 最小值 | 典型值 | 最大值 | 备注 |
|---------------------------|--------|----------|------|-----------|---|
| 辅助供电功能 (AUX可选) | 输出电压 | 10.8V | 12V | 13.8V | |
| | 输出电流 | | | 200mA | |
| 0-10V正逻辑 调光功能 (可选) | 外加最大电压 | 0V | | 12V | 通过程序可以设置成负调光特性 |
| | 调光输出范围 | 10%loset | | 100%loset | DIM+输出110uA电流 |
| | 推荐调光电压 | 0V | | 10V | DIM+/DIM-禁止反接 |
| 10-0V负逻辑 调光功能 (可设置) | 推荐调光电压 | 0V | | 10V | DIM+吸入电流最大40uA DIM+/DIM-严禁反接 可编程为5-0V |
| PWM调光功能 (可选) | PWM高电平 | 9.8V | | 10.2V | DIM+输出110uA电流 |
| | PWM低电平 | 0V | | 0.3V | DIM+/DIM-禁止反接 |
| | PWM频率段 | 1KHz | | 2KHz | |
| | PWM占空比 | 0% | | 100% | |
| 电阻调光功能 (可选) | 外接电阻值 | 0Kohm | | 100Kohm | DIM+输出110uA电流 |
| | 电阻调光范围 | 10%lomax | | 100%loset | |
| 0-10V调光关断 | 关断 | 0.7V | 0.8V | 0.9V | 根据电压, PWM调光比例 |
| | 开启 | 0.8V | 0.9V | 1.0V | 根据电压, PWM调光比例 |
| 10-0V调光关断 | 关断 | 9.0V | 9.2V | 9.4V | 根据电压, PWM调光比例 |
| | 开启 | 8.8V | 9.0V | 9.2V | 根据电压, PWM调光比例 |

SS-150CNS-300BHT LED驱动电源

其他性能

| 参数 | 最小值 | 典型值 | 最大值 | 备注 | |
|----------------------|----------|---------------------------------------|-----|---------------------------------|-----------------|
| 智能应急控制 (可选, 默认关闭) | 应急切换时间 | 3S | | AC断电切换到蓄电池供电时间 | |
| | 输出电流 | | 8% | 10% | 应急输出电流可通过PC软件设置 |
| | 默认退出时间 | | | 2H | 传感器未检测信号时; 可设置 |
| | 进入应急通信 | 4Hz占空比25%, 高电平: 4-10V, 低电平: 0-0.3V | | | 持续时间30S |
| | 退出应急通信 | 1Hz占空比25%, 高电平: 4-10V, 低电平: 0-0.3V | | | 持续时间2H; 可设置 |
| 时控功能 (可选) | 单片机程序 | | | 通过程序设定时控时间 | |
| 寿命时间 | 壳温 ≤85°C | ≥50,000 hours | | 80%负载 | |
| 平均间隔故障时间估算 (MTBF) | | 198,000 hours | | 220Vac,满载,环温25°C(MIL-HDBK-217F) | |
| 防护等级 | | IP 65 | | | |
| 壳温 | | 90°C | | | |
| 质保 | | 5年 | | 壳温: 85°C | |
| 重量 | | 877g | | 输入线: 300mm | |
| 尺寸 | | Φ128mm*62.5mm | | 直径x高 | |

注: 所有性能参数均在25°C和使用LED负载的情况下所量测的典型值, 特别注明除外。

SS-150CNS-300BHT LED驱动电源

环境要求

| 参数 | 最小值 | 典型值 | 最大值 | 备注 |
|--------------|-------|------|-------|----|
| 工作温度 (Tcase) | -40°C | 25°C | +90°C | |
| 贮藏温度 | -40°C | 25°C | +90°C | |
| 工作湿度 | 10%RH | | 90%RH | |
| 贮藏湿度 | 5%RH | | 95%RH | |
| 海拔高度 | -65m | | 4000m | |

安规与电磁兼容标准

| 认证 | 安规标准 | 认证状况 | 备注 |
|--------|---|------|----|
| UL/cUL | UL8750 CSA C22.2 No. 250.13 | ✓ | |
| ENEC | EN 61347-1 EN 61347-2-13 EN IEC 62384 | | |
| RCM | AS/NZS61347.2.13 | | |
| CCC | GB/T 19510.1 GB/T 19510.213 | | |
| CE | EN 61347-2-13 EN61347-1 | | |

| EMI/EMS | 项目标准/级别 | 准据 |
|---------|-----------------------------------|-----------------------|
| 传导 | FCC Part 15 Subpart B; ANSI C63.4 | Class A |
| 辐射 | FCC Part 15 Subpart B; ANSI C63.4 | Class A |
| 谐波 | EN/IEC 61000-3-2 | Class C |
| 雷击浪涌 | ANSI/C82.77-5 | 判据B (共模6kV, 差模6kV) |
| 振铃波 | ANSI/C82.77-5 | 判据B(共模6kV, 差模6kV) |

SS-150CNS-300BHT LED驱动电源

安规测试项目

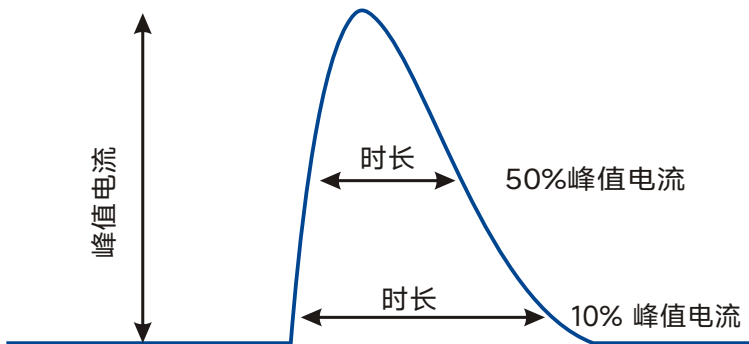
| 安规测试项目 | 技术指标 | | | 备注 |
|--------|------------|---------|---------|----------------------|
| 绝缘要求 | UL 绝缘要求 | TUV绝缘要求 | CCC绝缘要求 | |
| 输入对外壳 | 2U+1000Vac | / | / | 基本绝缘 |
| 输入对调光端 | 2U+1000Vac | / | / | 基本绝缘 |
| 调光端对外壳 | 500Vac | / | / | 基本绝缘 |
| 绝缘电阻 | ≥10MΩ | | | 输入对调光端, 测试电压: 500Vdc |
| 接地电阻 | ≤0.1Ω | | | 25A/1min |
| 漏电流 | ≤0.75mA | | | 480Vac |

注:

1. 电源符合相关EMC标准, 电源作为终端设备系统一部分, 需结合整套系统重新确认EMC。
2. 耐压测试时, 请将L/N之间短路, 输出线正/负之间短路, 调光线和辅助电源正/负之间短路。

特性曲线

输入浪涌电流

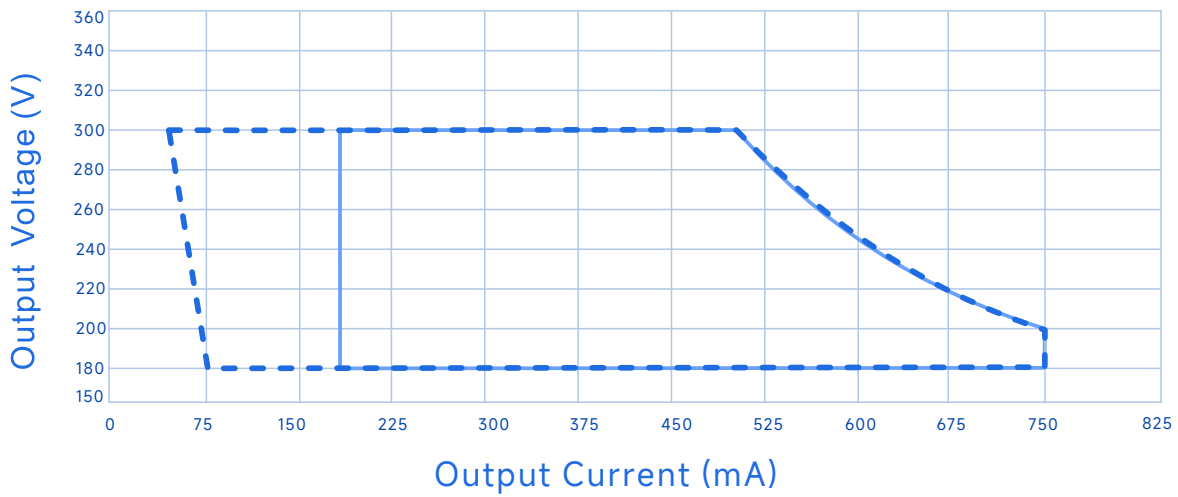


| 输入电压 | 峰值电流 | T(@10% 峰值电流) | T(@50% 峰值电流) |
|--------|------|-----------------|-----------------|
| 277Vac | 80A | 500uS | 200uS |
| 347Vac | 100A | 500uS | 200uS |
| 480Vac | 120A | 500uS | 200uS |

SS-150CNS-300BHT LED驱动电源

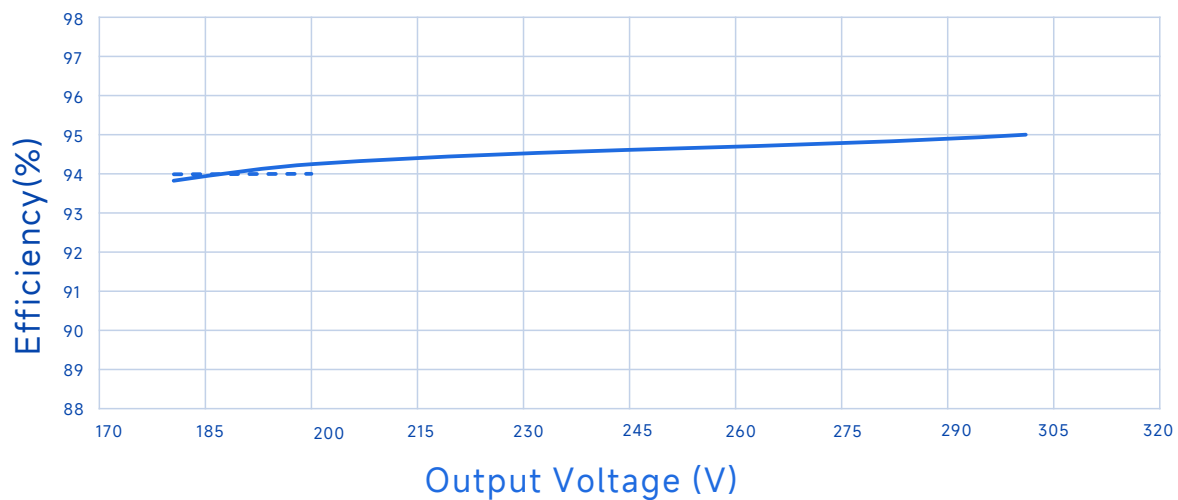
特性曲线

输出电压 Vs. 输出电流(调光/AOC窗口)



----- Dimming Window ————— AOC Window

效率 Vs. 输出电压 (Vin=277Vac)

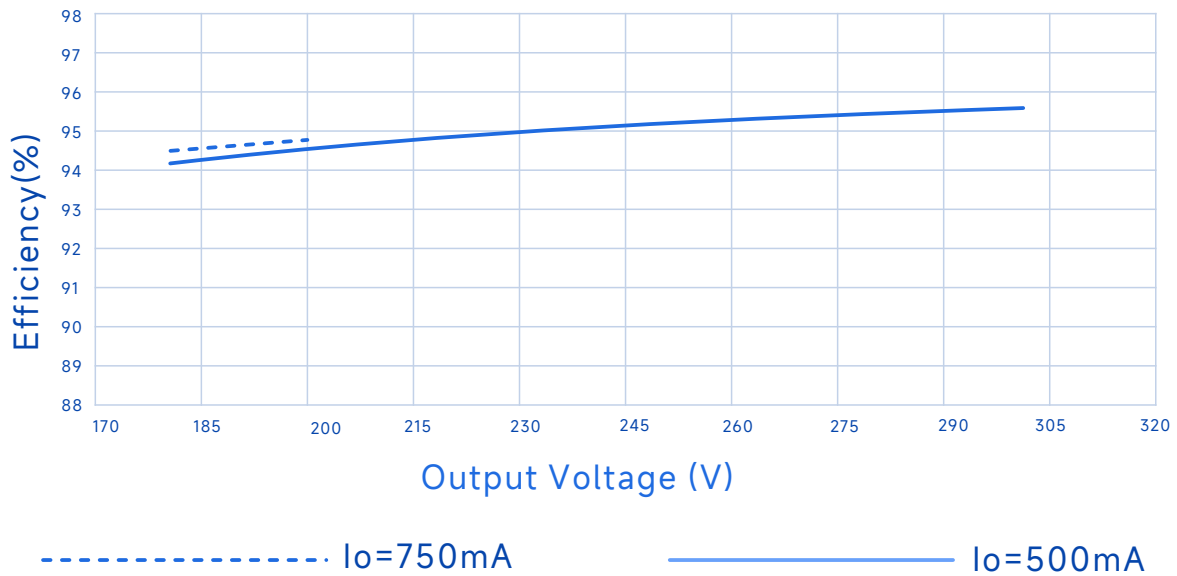


----- Io=750mA ————— Io=500mA

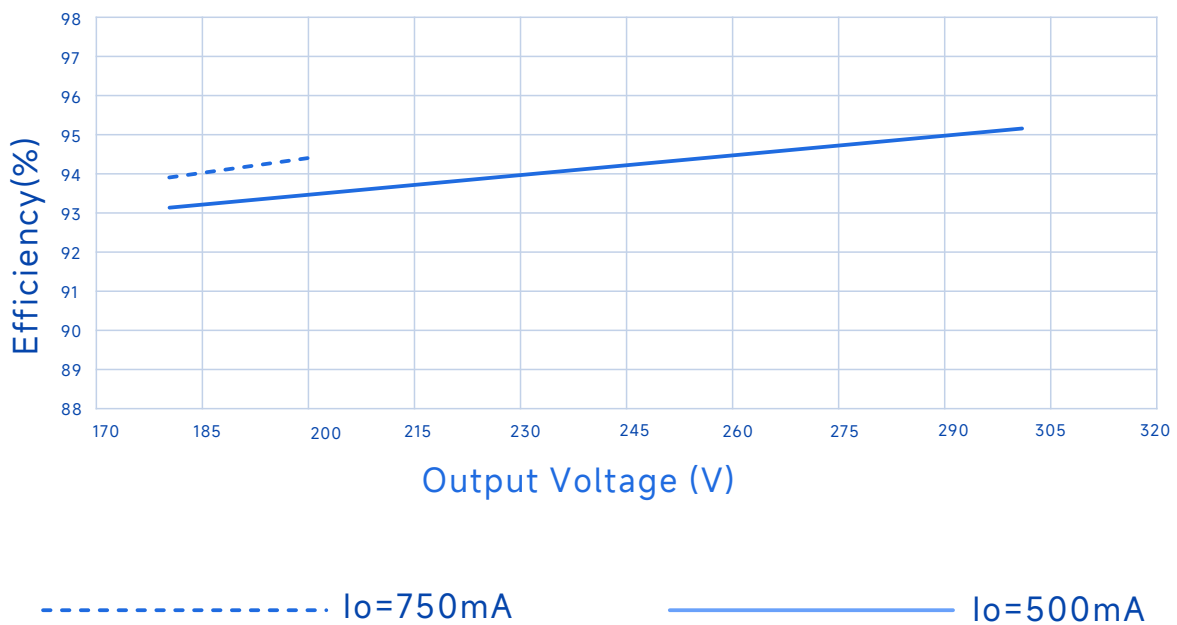
SS-150CNS-300BHT LED驱动电源

特性曲线

效率 Vs. 输出电压 ($V_{in}=347V_{ac}$)



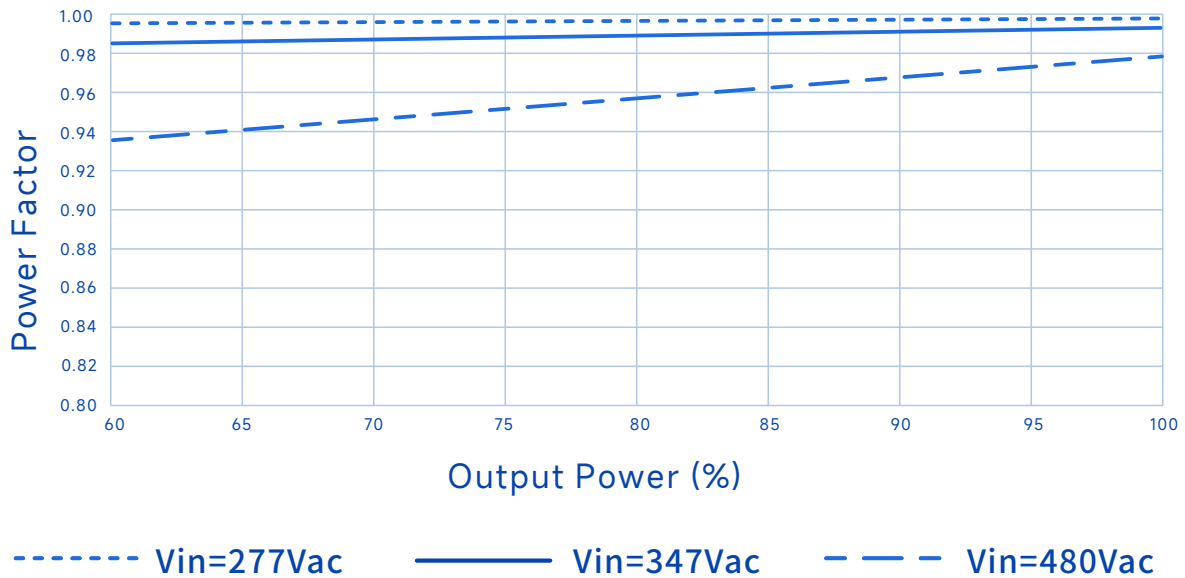
效率 Vs. 输出电压 ($V_{in}=480V_{ac}$)



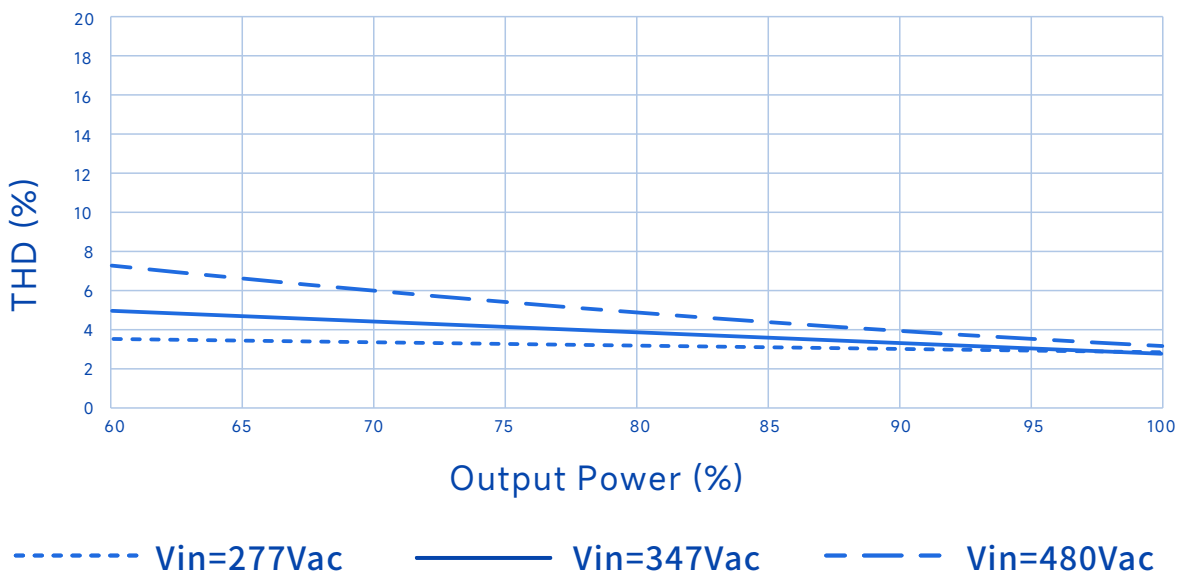
SS-150CNS-300BHT LED驱动电源

特性曲线

功率因数Vs.输出功率



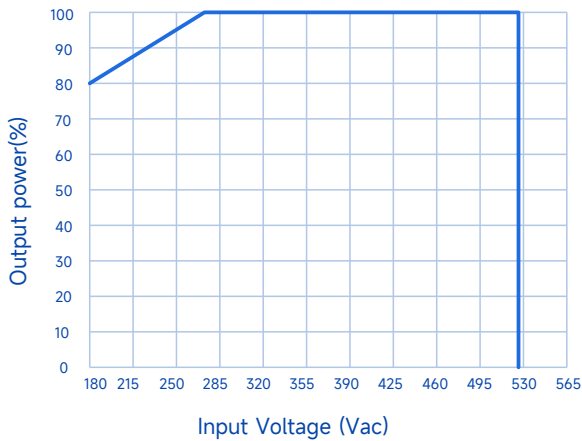
总谐波失真Vs.输出功率



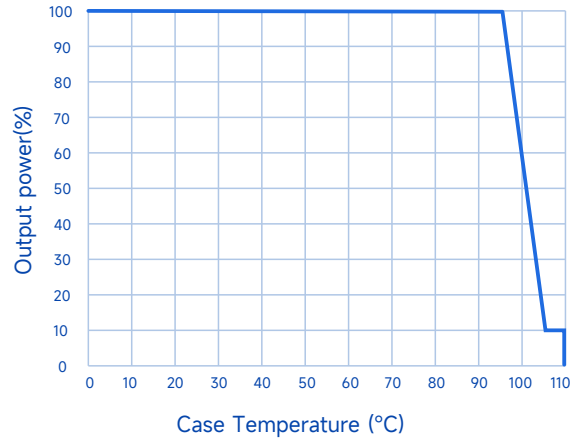
SS-150CNS-300BHT LED驱动电源

特性曲线

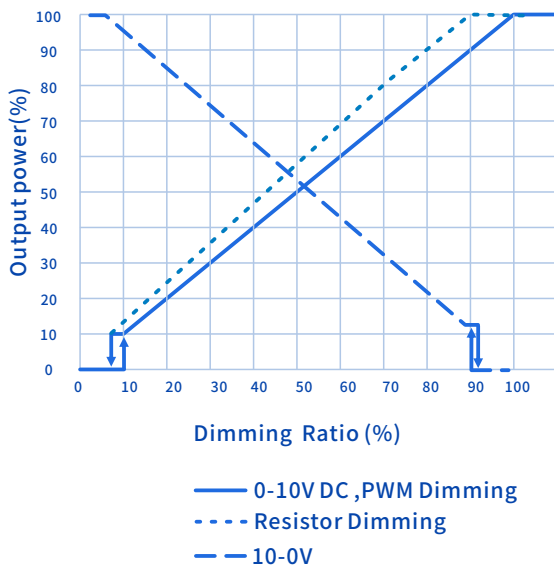
输出功率Vs.输入电压



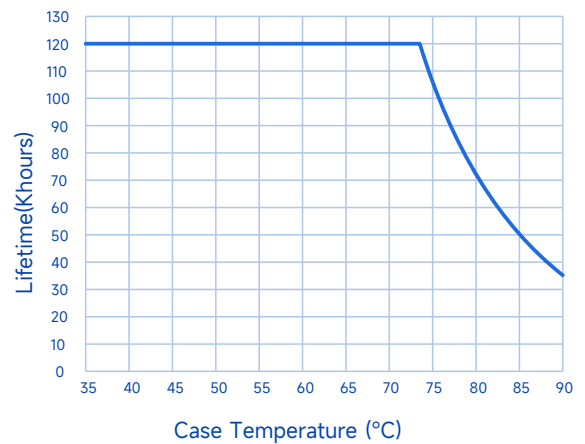
输出功率Vs.壳温



输出功率Vs.调光信号



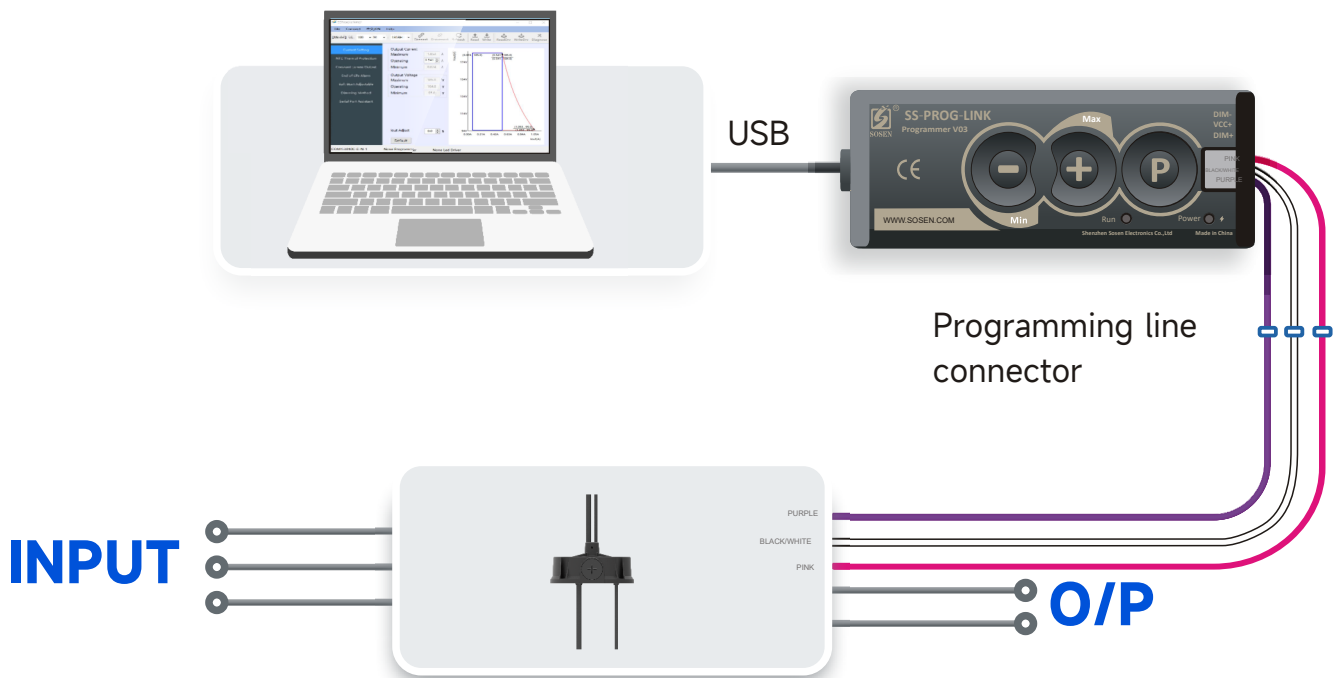
寿命Vs.壳温



SS-150CNS-300BHT LED驱动电源

编程连线图

- 1、在编程过程中，驱动器无需上电，即可实现全部编程功能。
- 2、对正在通电使用的驱动器，无需断电，即可实现全部编程功能。
- 3、能脱离PC机，实现离线编程。

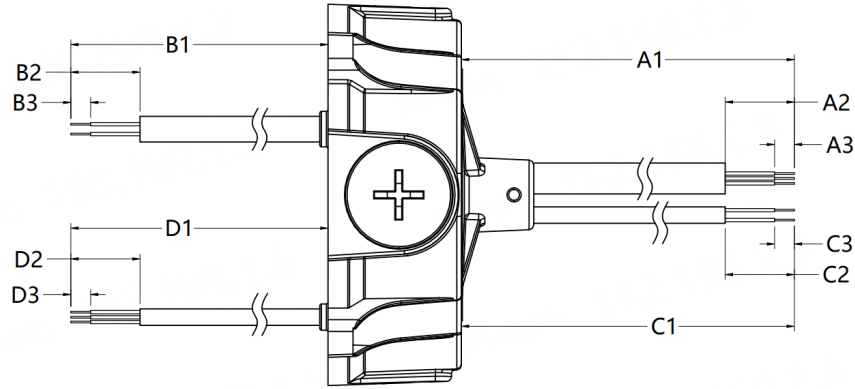


备注

在LED灯的寿命期内，驱动器不断调整加大输出光功率，从而确保LED灯长期工作后仍具有恒定的光功率输出。

SS-150CNS-300BHT LED驱动电源

结构尺寸特性:



| 可选线材 | 输入线 (单位mm) | | | 输出线 (单位mm) | | | 上出调光线 (单位mm) | | | 下出调光线 (单位mm) | | |
|------|---------------|------|------|---------------|------|-----|-----------------|------|------|-----------------|------|-----|
| | A1 | A2 | A3 | B1 | B2 | B3 | C1 | C2 | C3 | D1 | D2 | D3 |
| 3# | 300±10 | 45±5 | 10±2 | 200±10 | 22±3 | 9±1 | 300±10 | 45±5 | 10±2 | 200±10 | 22±3 | 9±1 |

| 输入线 | 输出线 | 上出调光线 | 下出调光线 |
|---|--|--|--|
| 美规: STW, 3*17AWG, 黑色: ACL, 白色: ACN, 绿色: ⊕ ; | 全球: SJOW, 4*17AWG, 红色: V1+(大角度); 棕色: V2+(小角度); 蓝色: V1- (冷光); 黑色: V2-(暖光); | BHT: UL 21996 3*22AWG, 紫色: DIM+, 粉色: DIM- , 黑色/白色:Vaux+; BB/BD: | 美规/欧规: UL 21996 3*22AWG, 紫色: DIM+, 粉色: DIM- , 黑色/白色:Vaux+; |

SS-150CNS-300BHT LED驱动电源

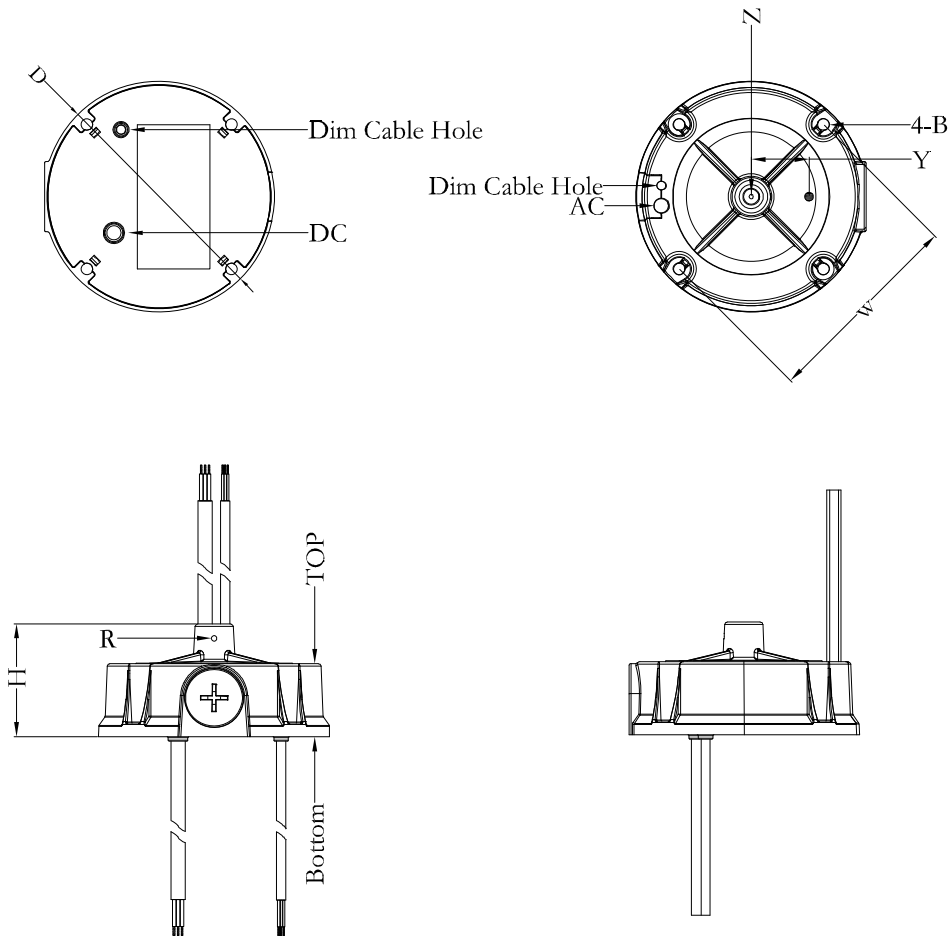
结构尺寸特性

| 名称描述 | 标准代号 | mm(ln.) |
|------|------|---------|
|------|------|---------|

| | | |
|----------|-----|---------------------------------|
| 固定螺丝孔直径 | 4-B | Φ6.5(0.26) |
| 外壳直径 | D | Φ128(5.04) |
| 外壳高度 | H | 62.5(2.46) |
| 吊环孔 (可选) | Z | M10*1.5(深度18mm) G1/2(深度18mm) |
| 吊环螺栓孔 | R | M4*0.7 |
| 安装孔尺寸 | W | 113(4.45) |
| Tc点位置 | Y | 32(1.26) |

安装注意事项:

1, 请遵照从崧盛官网获取的《LED电源使用说明书》进行安装;



SS-150CNS-300BHT LED驱动电源



注意事项

- 1、若产品有外部可调电位器,请在调整好电流之后,建议用704硅胶将调整电流的孔密封好,将防水胶塞盖好。
- 2、当调光线不使用时,请将调光线接头用绝缘套管密封,以免串入干扰信号导致调光线路损坏,影响电源正常工作。
- 3、铝基板走线安规爬电距离按照相关认证法规设计。
- 4、铝基板上LED+与LED-爬电距离按照相关认证法规设计。
- 5、铝基板上尽量减小铺铜面积,降低结电容,减小漏电流。
- 6、LED灯珠排列方式建议先并后串。
- 7、LED灯板的绝缘等级应符合可靠性设计要求。
- 8、其他注意事项请参考《LED驱动电源使用说明书》。

警告

LED灯板的绝缘耐压不足或遭到破坏,将导致对地击穿短路,灯具和驱动电源损坏,且存在巨大安全风险,建议在应用中增加漏电保护装置。

包装

- 包装箱的外形尺寸为(单位:mm):长×宽×高=577×385×162;
- 每箱产品的包装数量为15台;
- 单机净重:0.877kg;整箱毛重:14.24kg;
- 包装箱上有产品名称、型号、厂家标识、质量部门的检验合格证、制作日期等。

运输

适应于车、船、飞机运输,运输中应遮蓬、防晒、文明装卸。

贮存

产品贮存应符合GB 3873 - 83的规定。
贮存期限超过1年的产品要重新检验,合格后方可使用。

RoHS

产品符合欧盟RoHS指令(2011/65/EU)和欧盟议会2015/863/EU修正案。

